

Разработано

Главный конструктор

ООО «ФасадКерамика»

_____ Ильин А.В.

Утверждаю

Генеральный директор

ООО «ФасадКерамика»

_____ Кулаков А.Г.

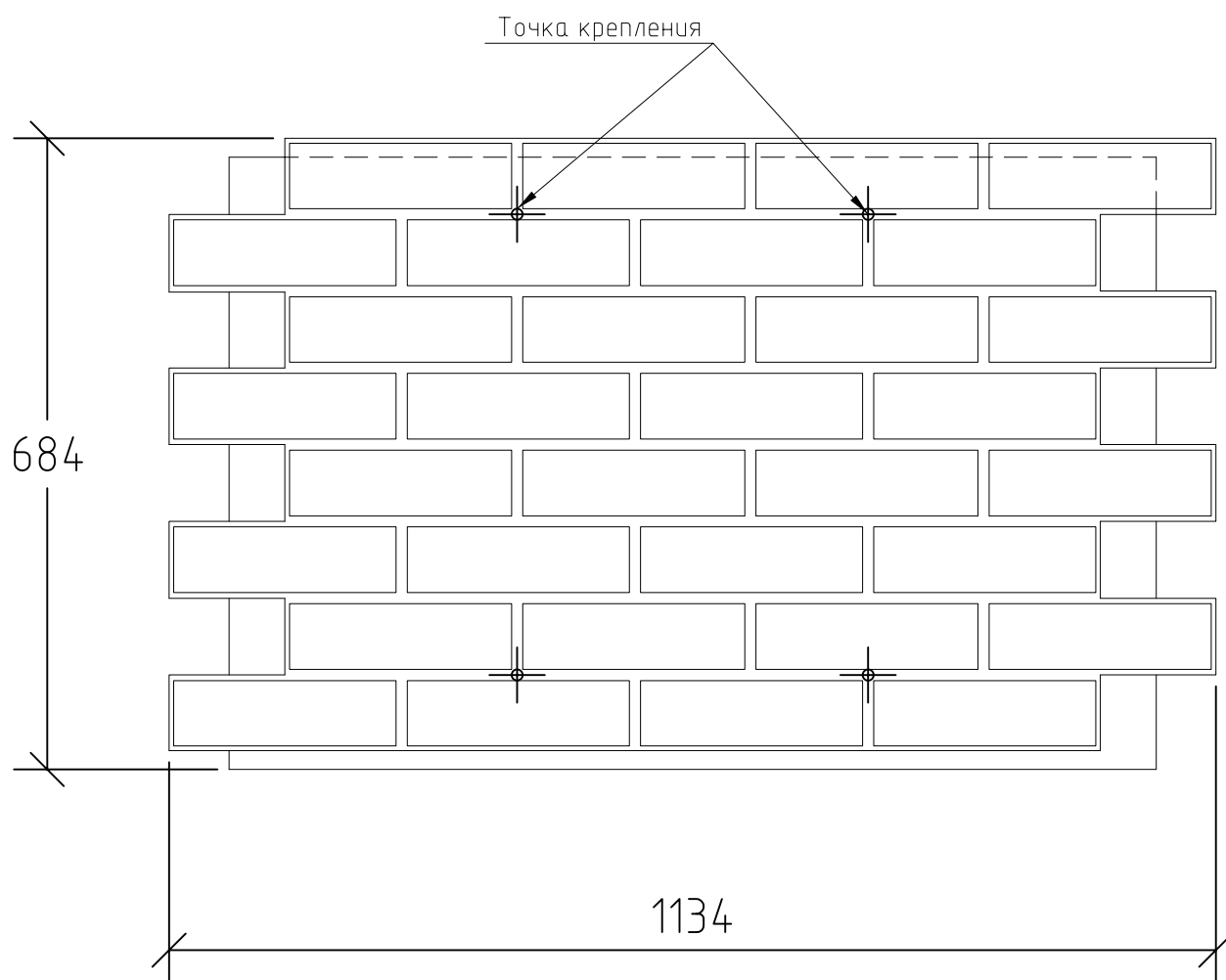
Альбом технических решений

Ограждающие теплоизоляционные конструкции на
базе фасадных элементов производства ООО
"ФасадКерамика" на базе пенополиуретана

Москва, 2018 г.

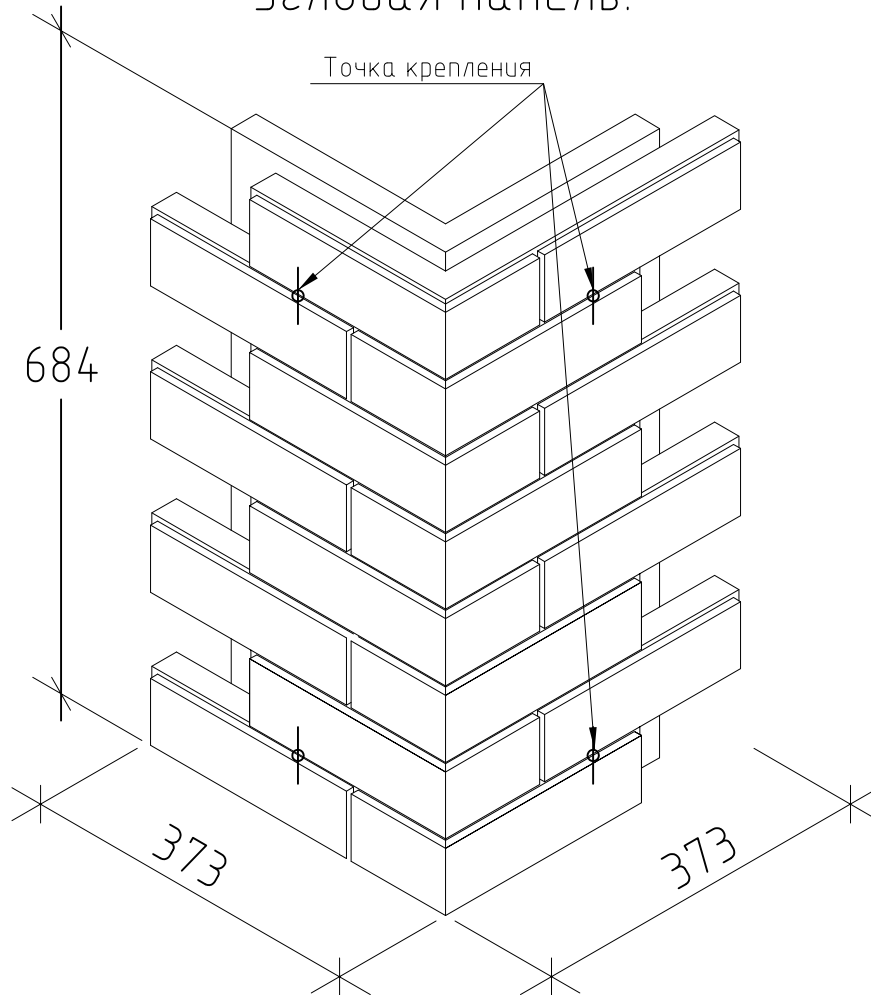
							Лист
							1
Изм.	Кол.уч.	Лист	№ док.	Подпись	Дата		

Размеры панелей с плиткой формата 240x71 мм
Рядовая панель.

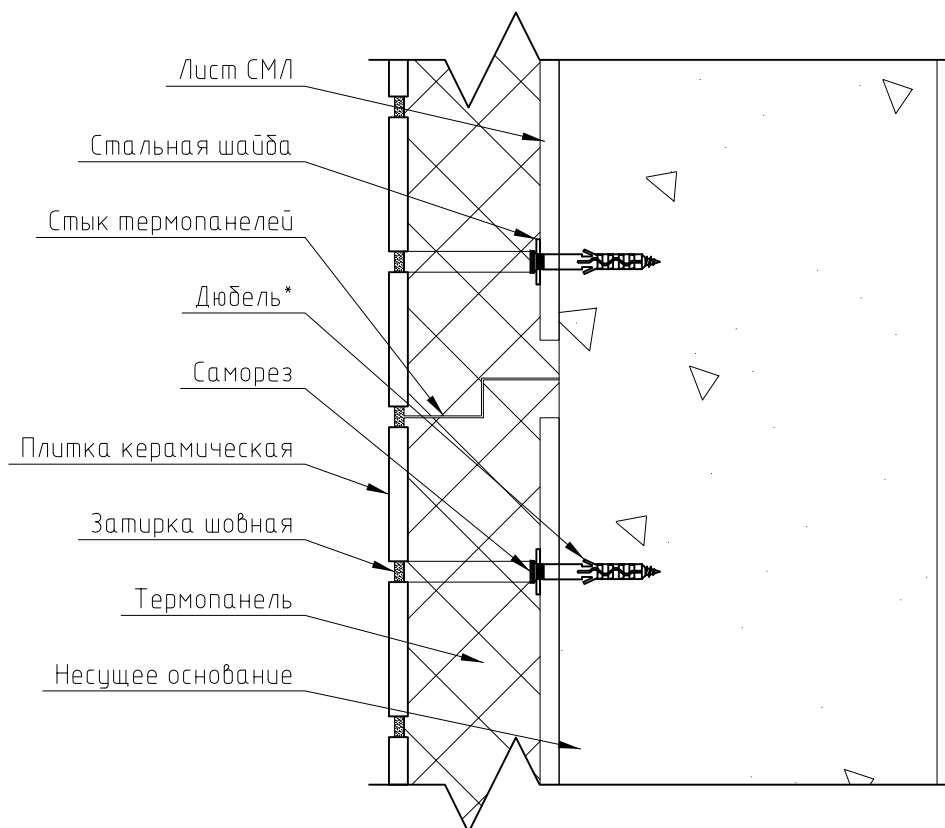


						АТР конструкции с термопанелями ООО "ФасадКерамика"	Лист
Изм.	Кол.уч.	Лист	№ док.	Подпись	Дата		2

Угловая панель.



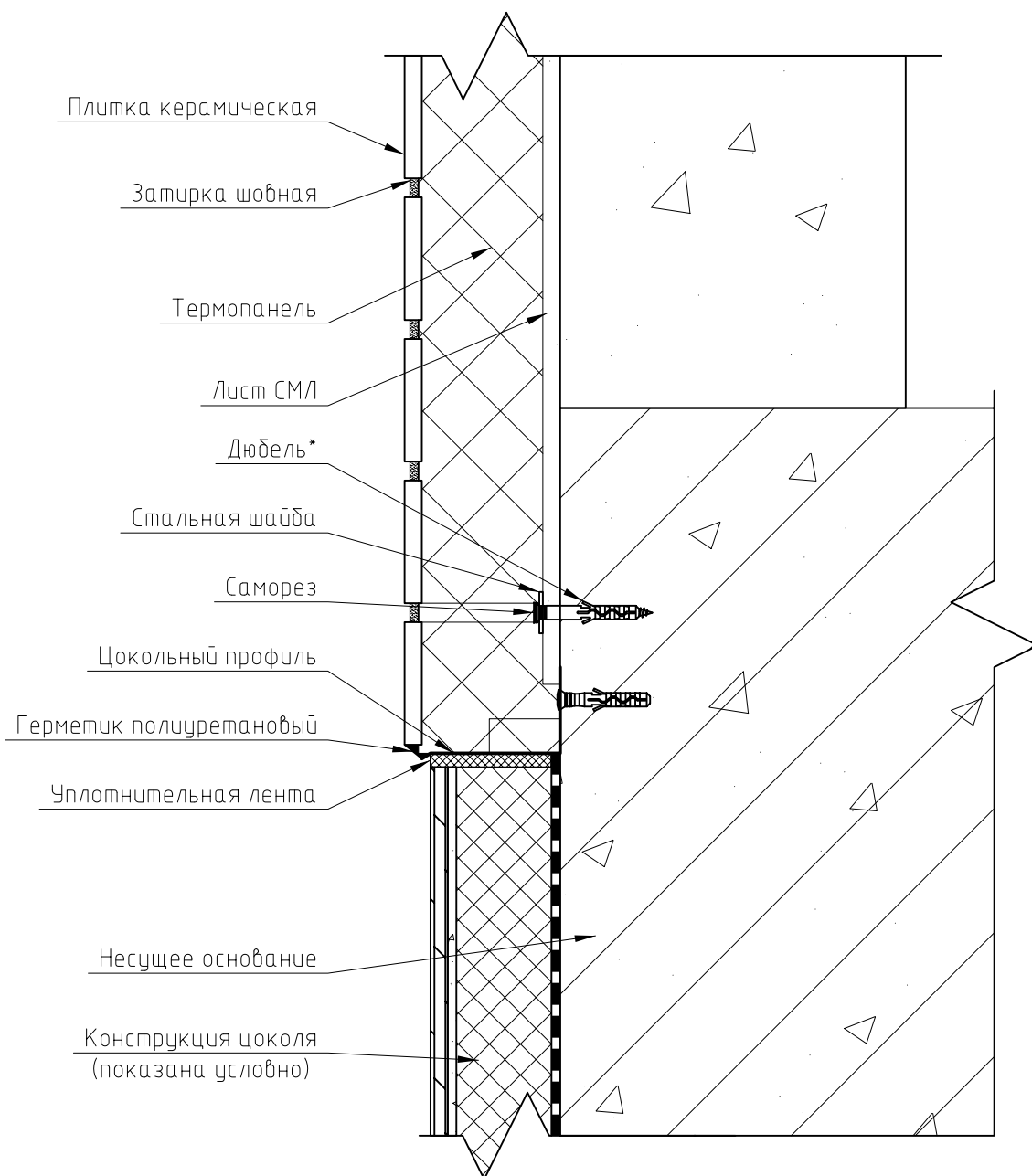
Стык панелей



* - для каменных материалов, для листовых - при необходимости

						АТР конструкции с термопанелями ООО "ФасадКерамика"	Лист
Изм.	Кол.уч.	Лист	№ док.	Подпись	Дата		3

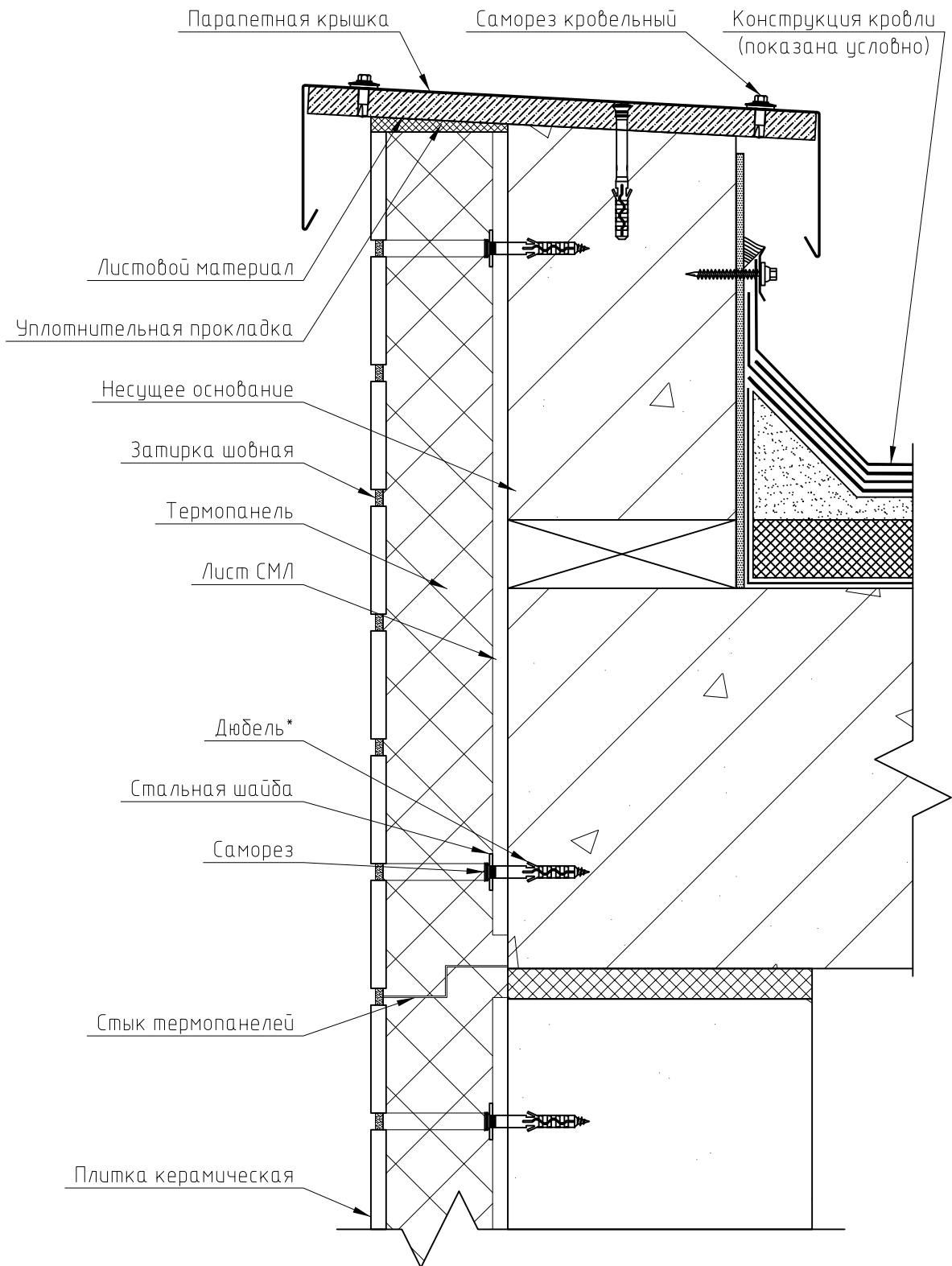
Примыкание к цоколю



* - для каменных материалов, для листовых - при необходимости

						АТР конструкции с термопанелями ООО "ФасадКерамика"	Лист
Изм.	Кол.уч.	Лист	№ док.	Подпись	Дата		4

Примыкание к парапету



* - для каменных материалов, для листовых - при необходимости

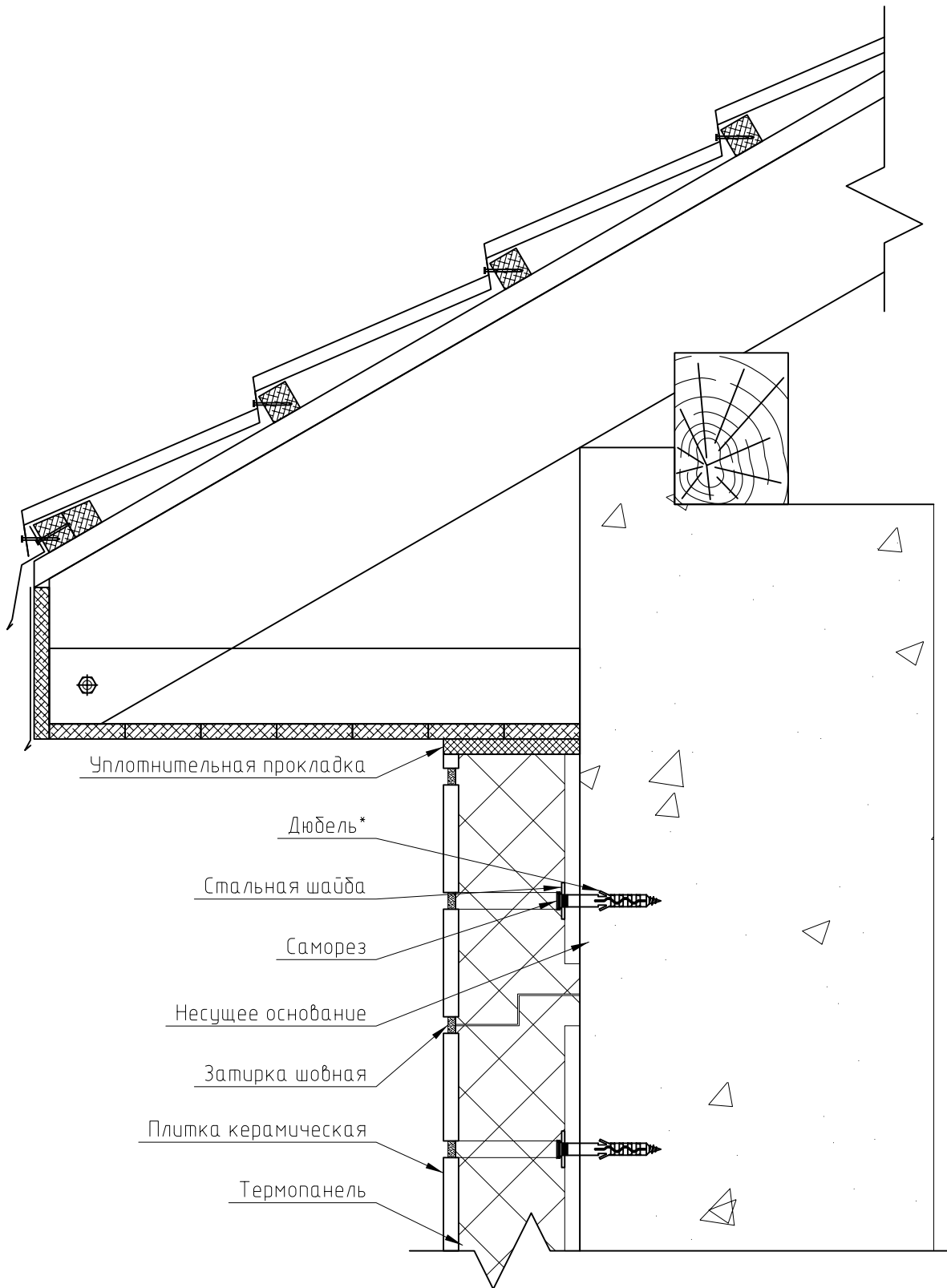
Изм.	Кол.уч.	Лист	№ док.	Подпись	Дата

АТР конструкции с термопанелями ООО "ФасадКерамика"

Лист

5

Примыкание к подшивке кровли



* - для каменных материалов, для листовых - при необходимости

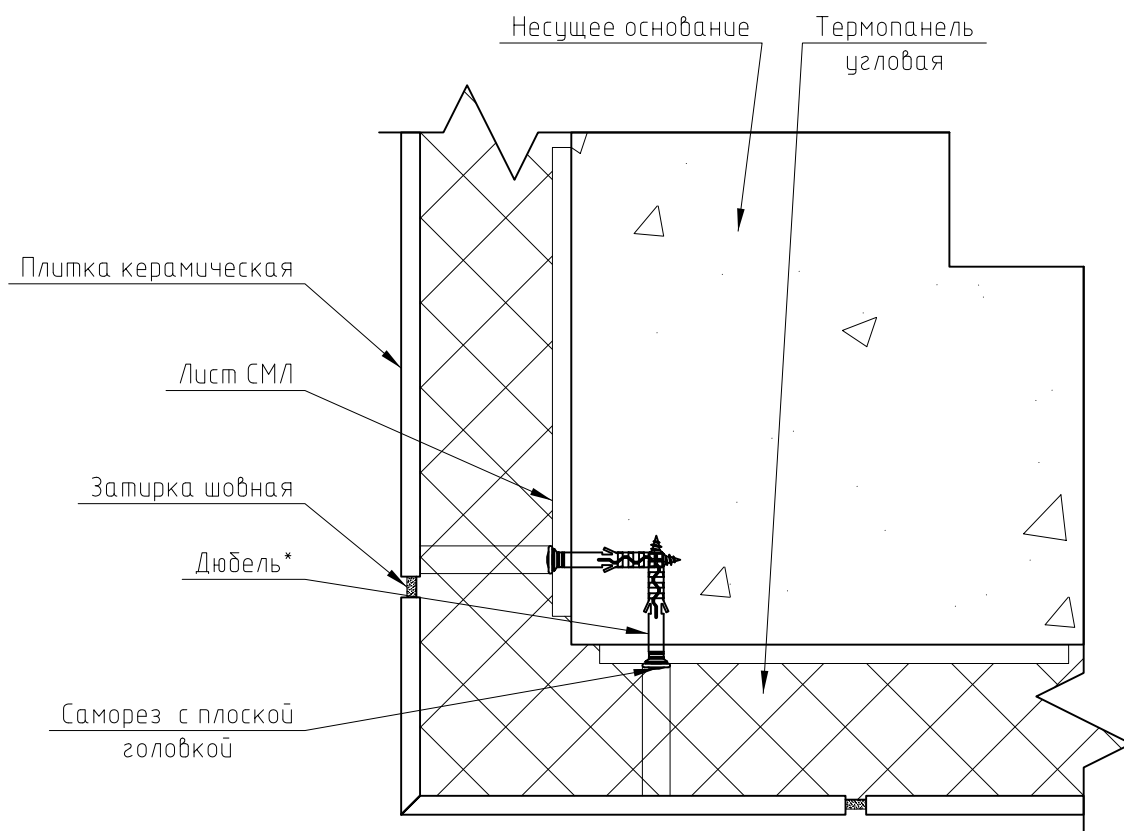
Изм.	Кол.уч.	Лист	№ док.	Подпись	Дата

АТР конструкции с термопанелями ООО "ФасадКерамика"

Лист

6

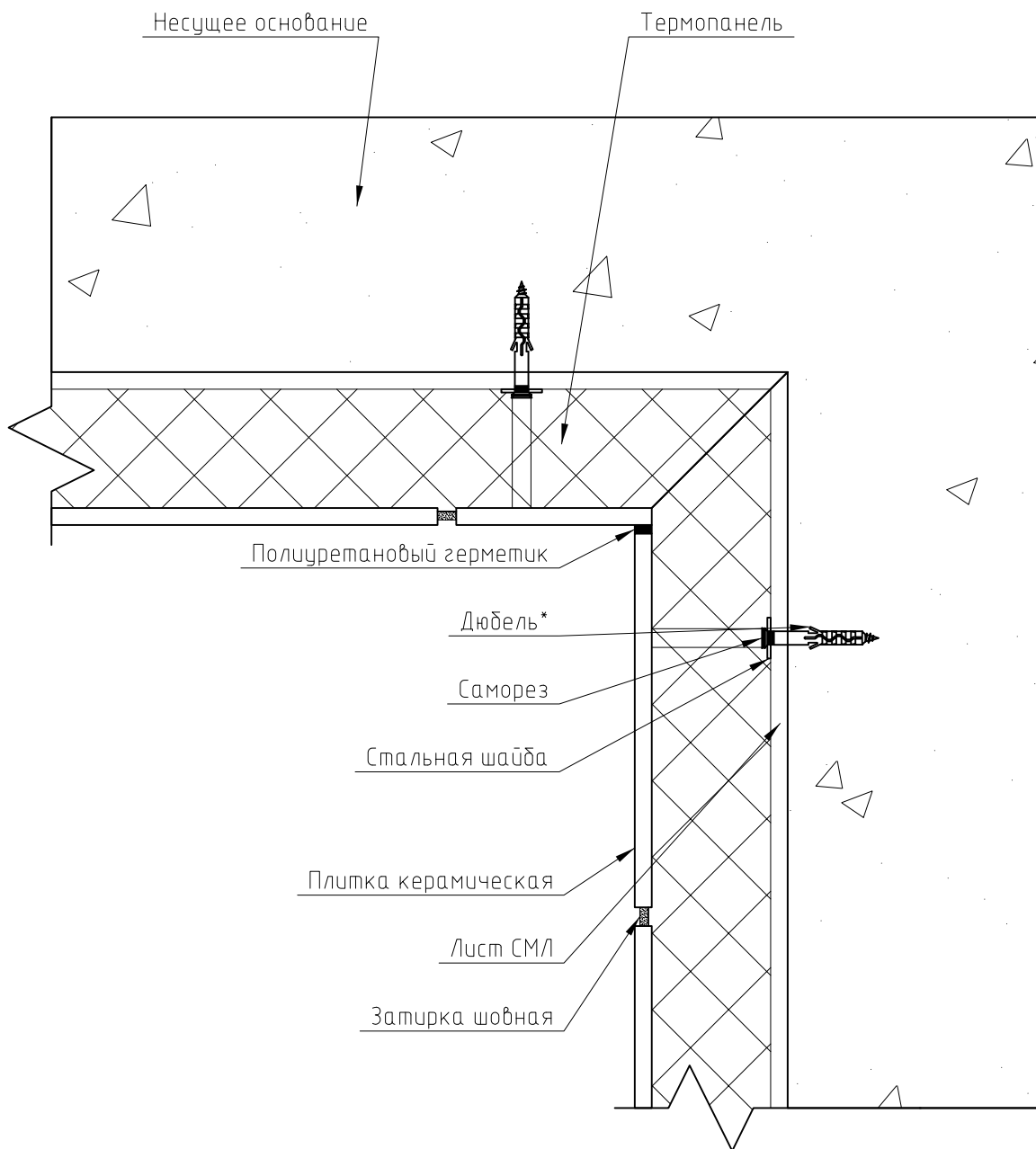
Крепление на внешнем углу



* - для каменных материалов, для листовых - при необходимости

						АТР конструкции с термопанелями ООО "ФасадКерамика"	Лист
Изм.	Кол.уч.	Лист	№ док.	Подпись	Дата		7

Крепление на внутреннем углу



* - для каменных материалов, для листовых - при необходимости

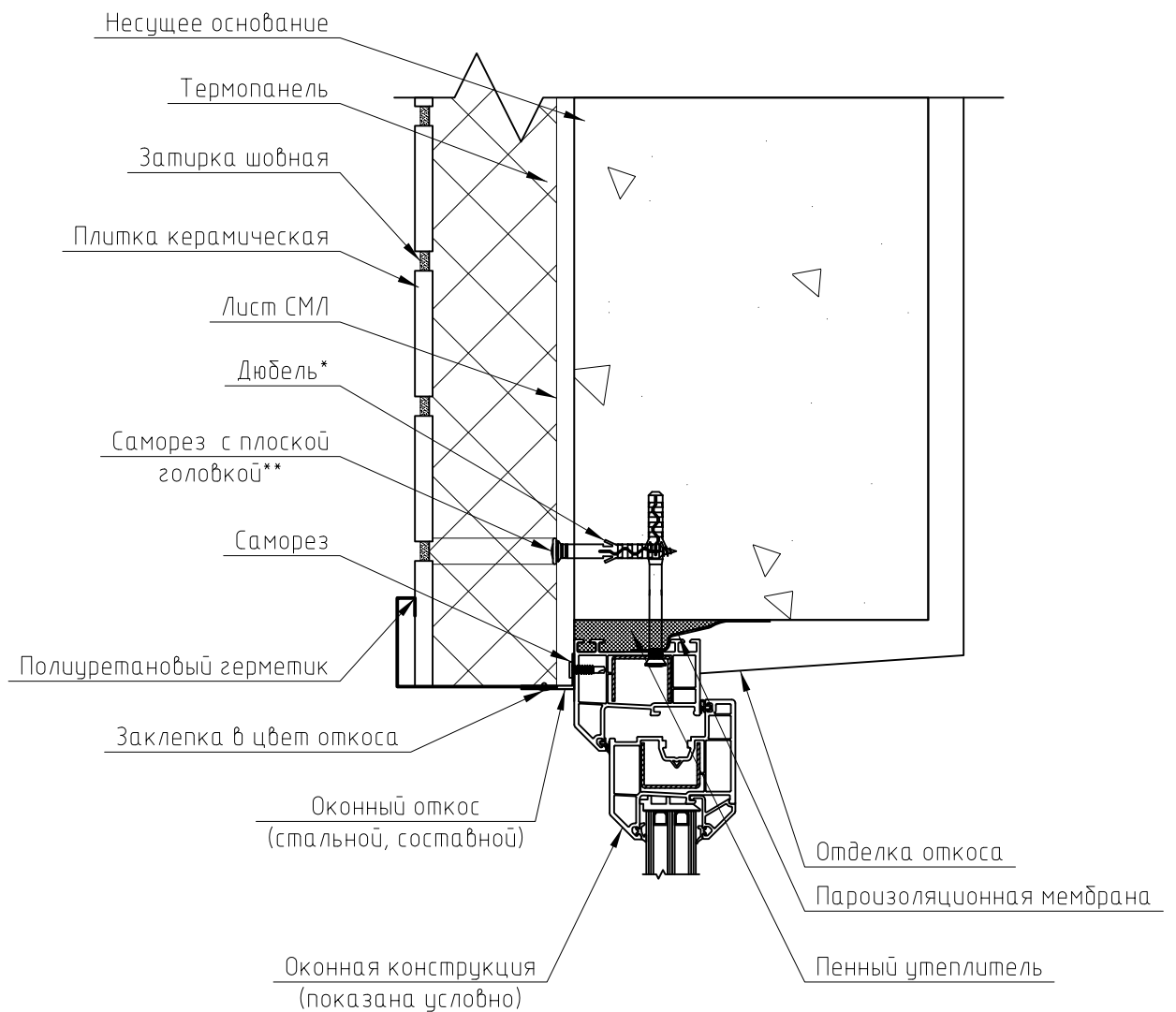
Изм.	Кол.уч.	Лист	№ док.	Подпись	Дата

АТР конструкции с термопанелями ООО "ФасадКерамика"

Лист

8

Сечение конструкции по верхнему оконному откосу Вариант 1

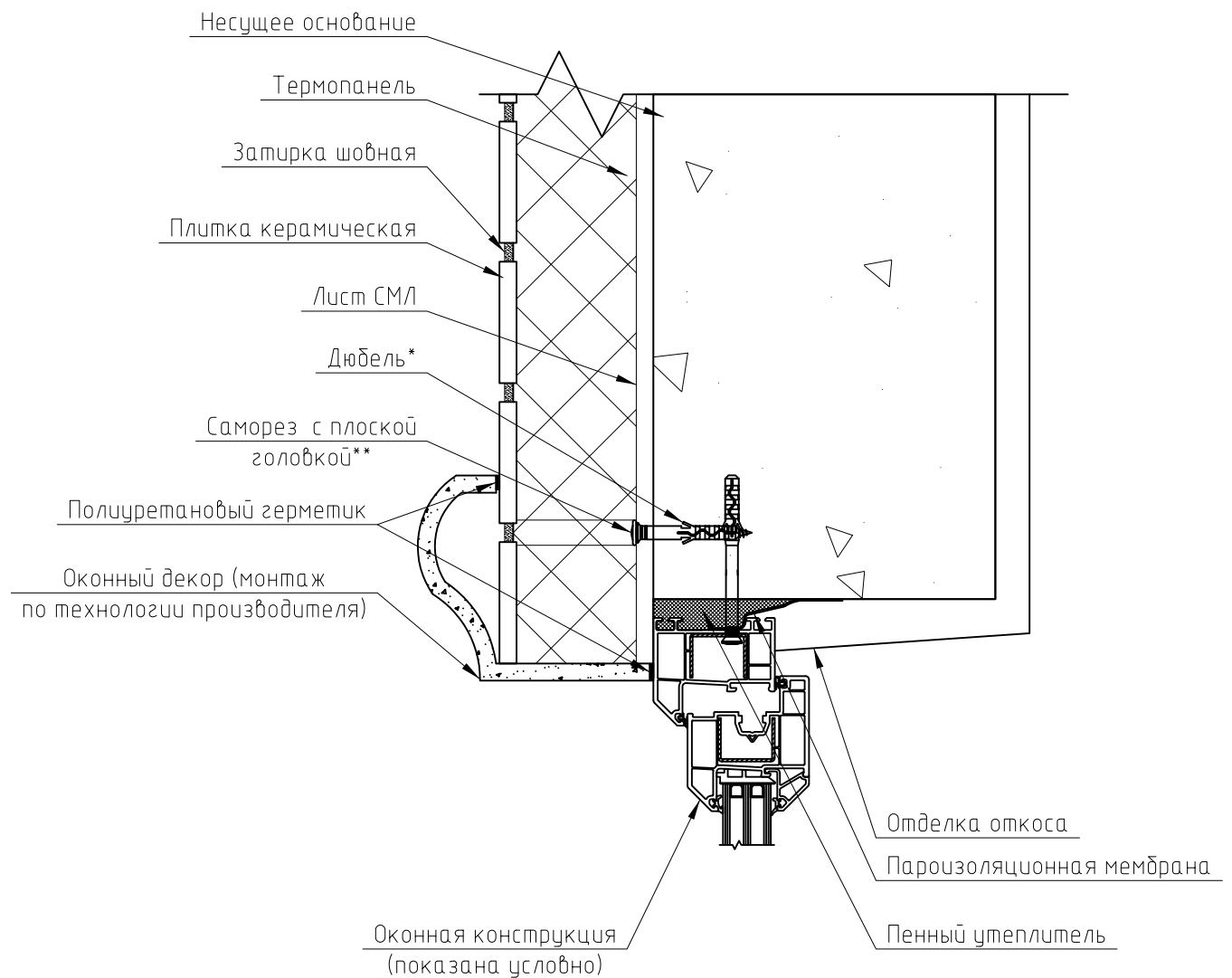


* – для каменных материалов, для листовых – при необходимости

** – как правило над окном не находится стандартная точка крепления

						АТР конструкции с термопанелями ООО "ФасадКерамика"	Лист
Изм.	Кол.уч.	Лист	№ док.	Подпись	Дата		9

Сечение конструкции по верхнему оконному откосу Вариант 2

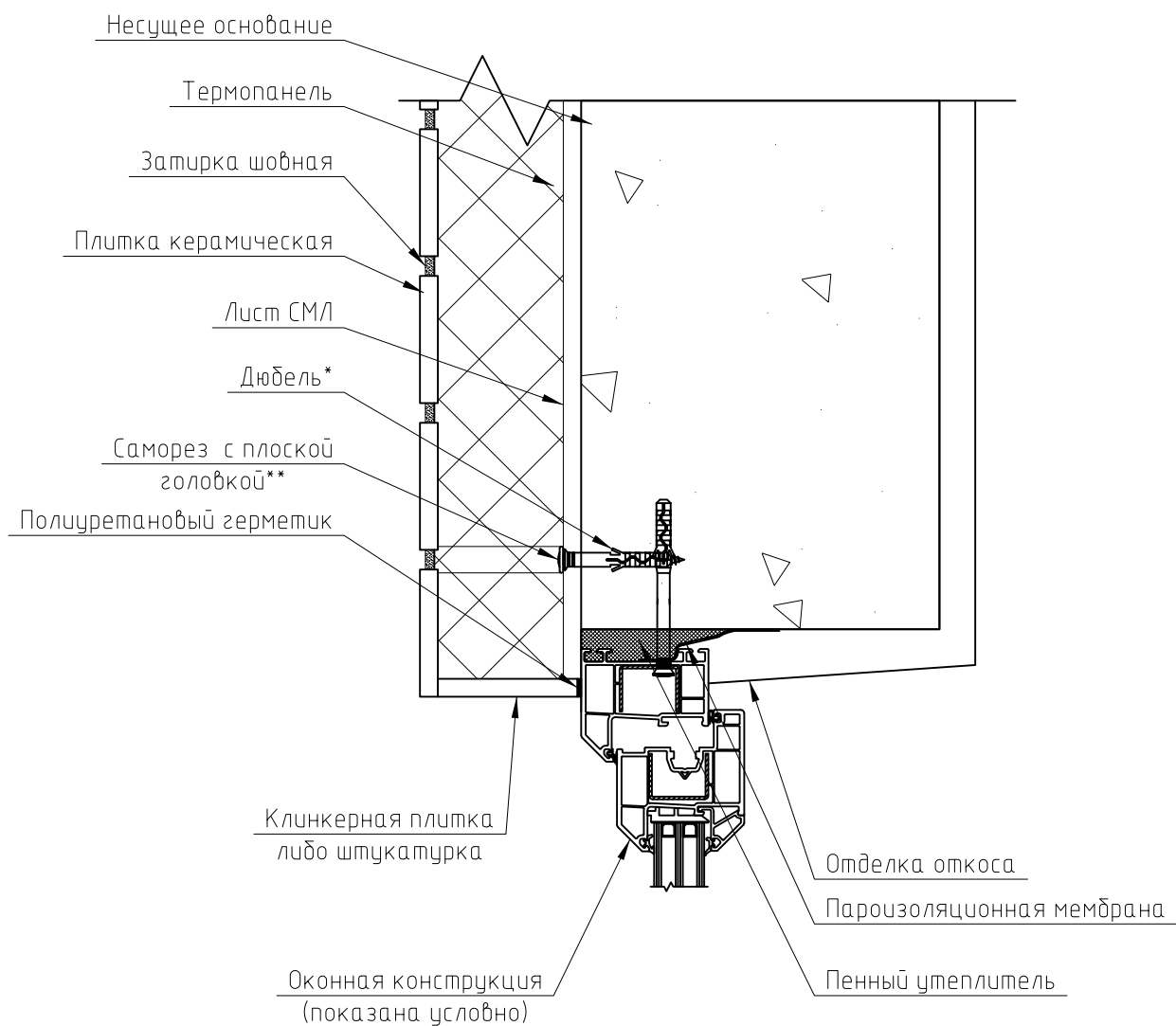


* – для каменных материалов, для листовых – при необходимости

** – как правило над окном не находится стандартная точка крепления

						АТР конструкции с термопанелями ООО "ФасадКерамика"	Лист
Изм.	Кол.уч.	Лист	№ док.	Подпись	Дата		10

Сечение конструкции по верхнему оконному откосу Вариант 3



* – для каменных материалов, для листовых – при необходимости

** – как правило над окном не находится стандартная точка крепления

Изм.	Кол.уч.	Лист	№ док.	Подпись	Дата

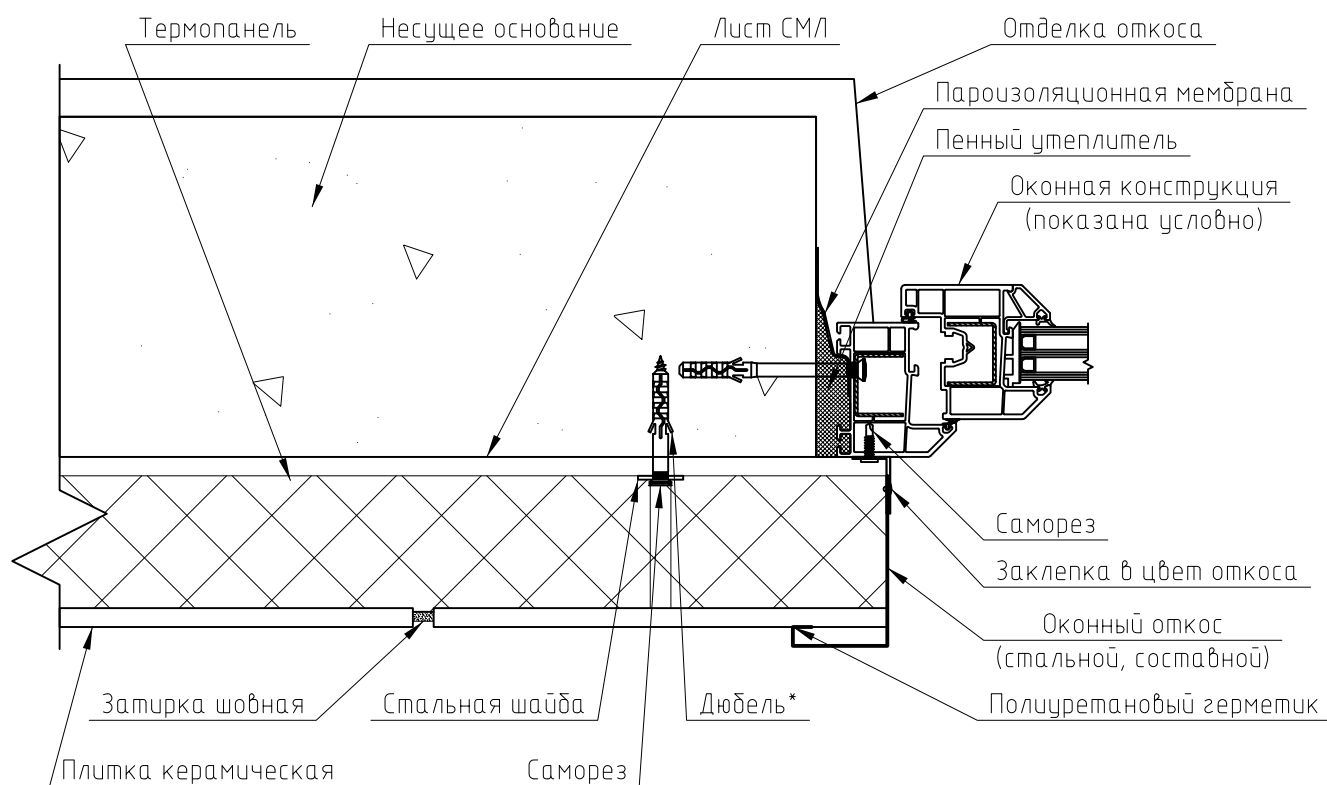
АТР конструкции с термопанелями ООО "ФасадКерамика"

Лист

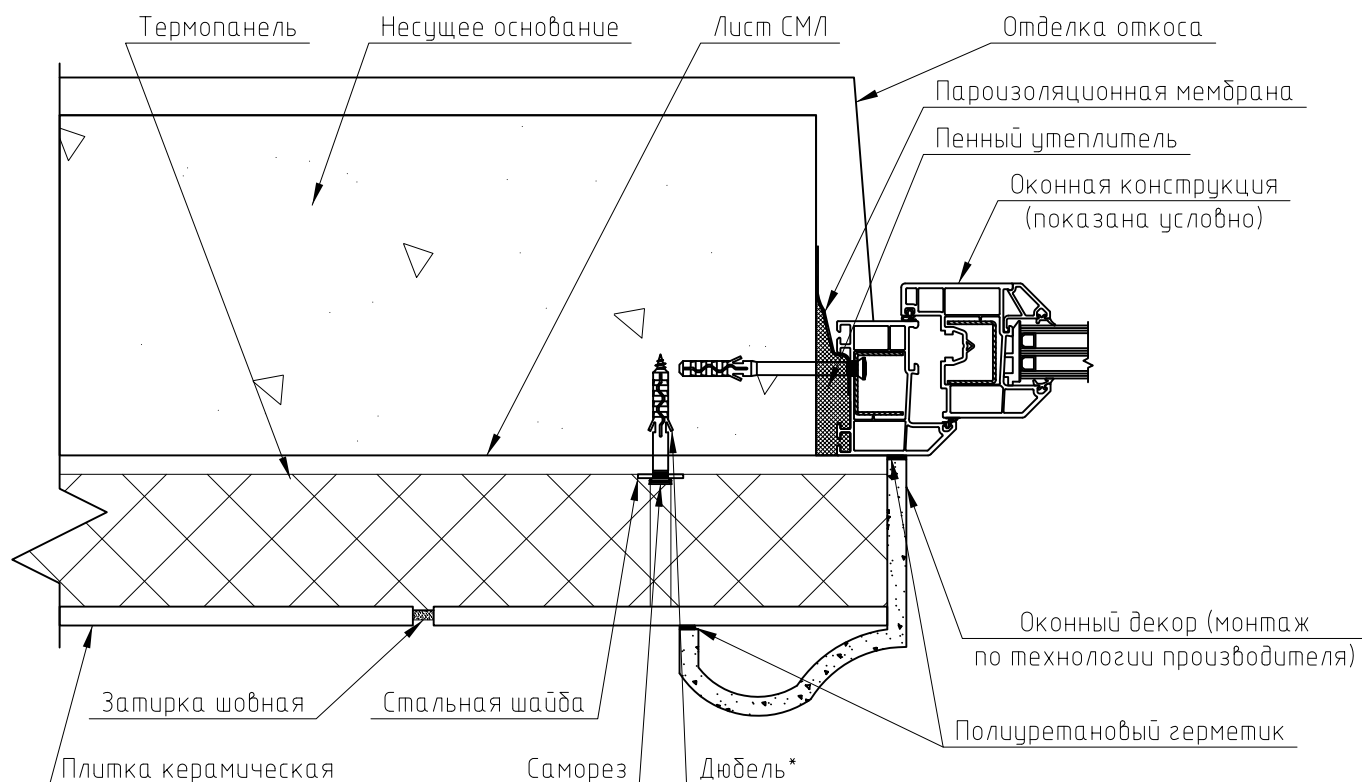
11

Сечение конструкции по боковому оконному откосу

Вариант 1



Вариант 2



* - для каменных материалов, для листовых - при необходимости

Изм.	Кол.уч.	Лист	№ док.	Подпись	Дата

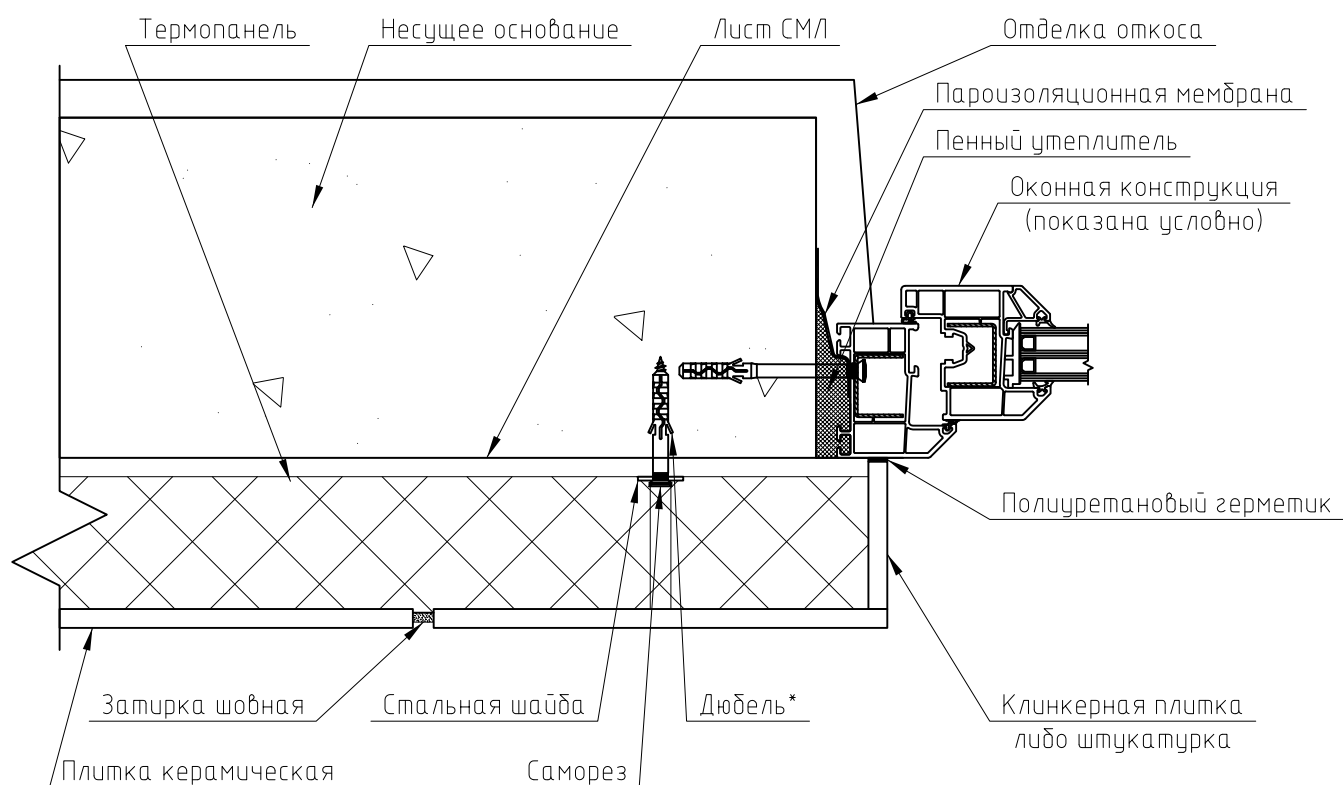
АТР конструкции с термопанелями ООО "ФасадКерамика"

Лист

12

Сечение конструкции по боковому оконному откосу

Вариант 3



* - для каменных материалов, для листовых - при необходимости

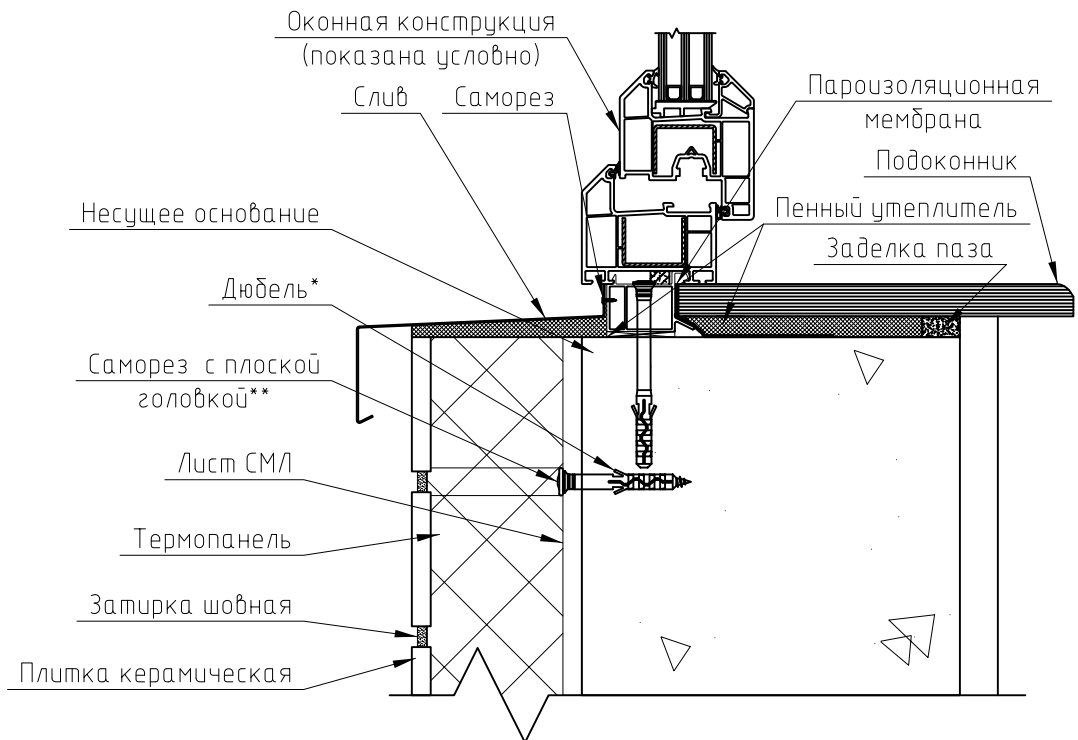
Изм.	Кол.уч.	Лист	№ док.	Подпись	Дата

АТР конструкции с термопанелями ООО "ФасадКерамика"

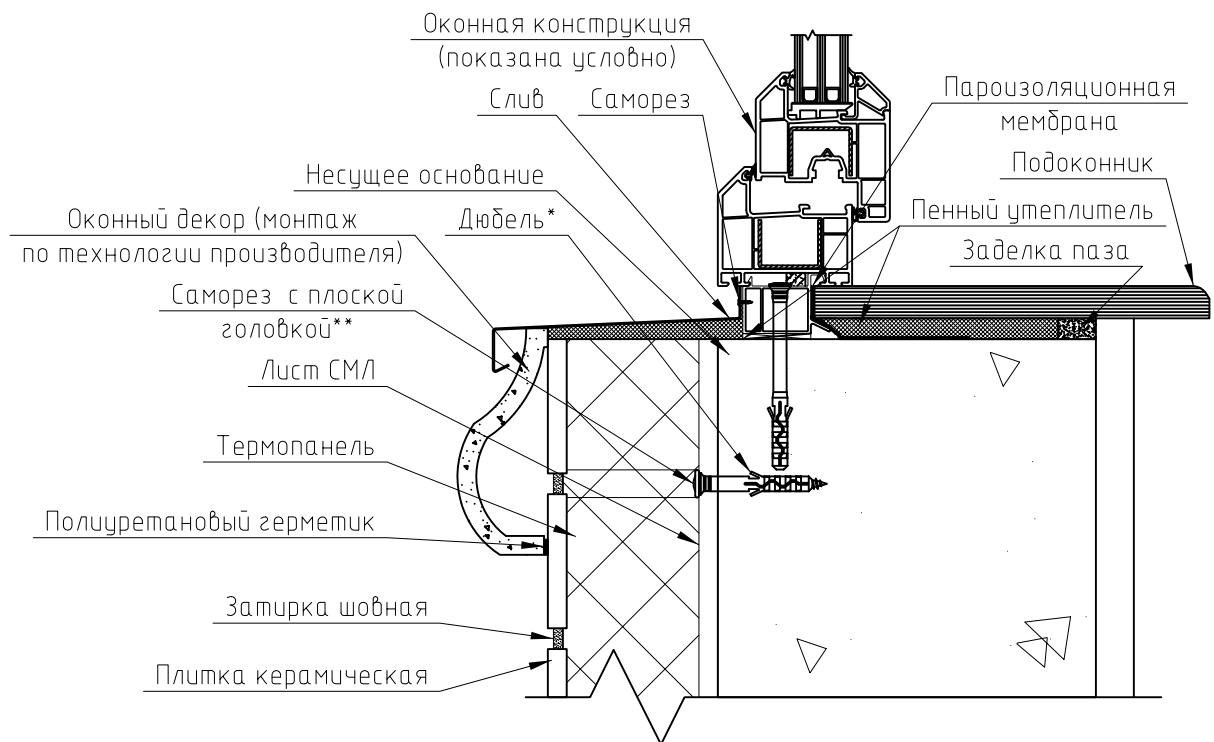
Лист
13

Сечение конструкции по оконному сливу

Вариант 1



Вариант 2



* - для каменных материалов, для листовых - при необходимости

** - как правило под окном не находится стандартная точка крепления

Изм.	Кол.уч.	Лист	№ док.	Подпись	Дата